



BRAGA SPA
Via Eno Varoni, 51 | 26041 | Casaliniagore | CR
Viale Lino Zanussi, 17 | 33070 | Maron di Biugnera | PN

COD CLIENTE: *
COD MODELLO: TP3

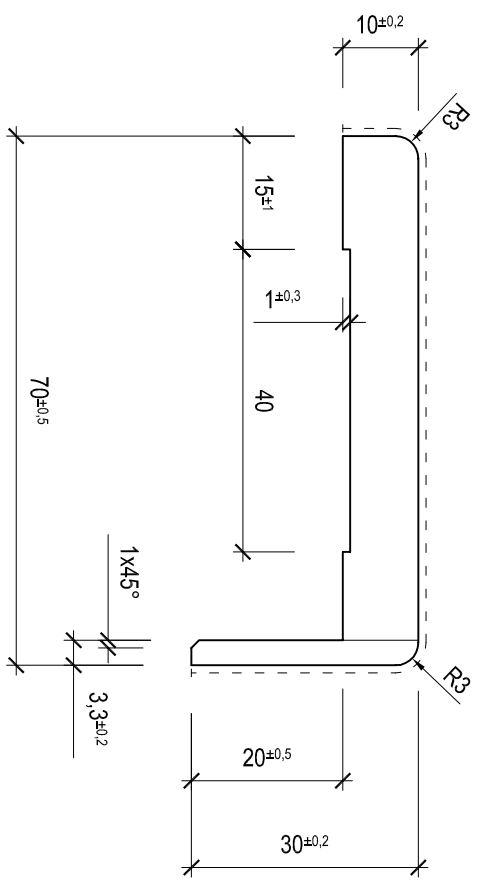
DESCRIZIONE: COPRIFILO TIPO PIATTO

MATERIALE	SEZ. GREZZA	SEZ. SCORR.	FRESA	COLLA: POLIOL	1° PASSAG.	2° PASSAG.	COMMESSA INTERNA
MDF + MDF	10 x 70 3 x 37	20 x 69,5	00000	TIPO RIVEST. SVILUPPO	BOBINA 110		/

DATA:	REV. N°	DESCRIZIONE MODIFICA	DATA
06/07/09			
FIRMA			
<i>Caroglio S</i>			
SCALA			
1 : 1			

DOCUMENTO DI PROPRIETÀ DI BRAGA SPA - VIETATE LA RIPRODUZIONE E DIFFUSIONE SENZA SPECIFICA AUTORIZZAZIONE SCRITTA

TOLLERANZE GENERALI: ± 0.2 MM



--- : PARTI RIVESTITE

TUTTE LE QUOTE SI INTENDONO FINITE COMPRENSIVE SPESSORE LAMINATO 2/10

*: _____

MISURA GREZZA (MM)	MISURA FINITA (MM)	L NOCE 840	L BIANCO B011	L CILIEGIO LD46	L WENGHE' LD55	L ROVERE LG24	L TANGANIKKA LD57	L CILIEGIO LG69	PEZZI PRELEVATI	PEZZI LAVORATI	NOTE PER L'IMBALLO:
2280	2250										X BANGALE FERRO X GABBIA DI LEGNO X PANNELLO INF. - 2120 X1050 X PANNELLO DI CHIUSURA X SPUGNA X ANGOGLARI
3050	3050										NOTE: IMBALLO FINALE FARE BANCALI DA 520 PZ TENERE SEPARATI I COLORI