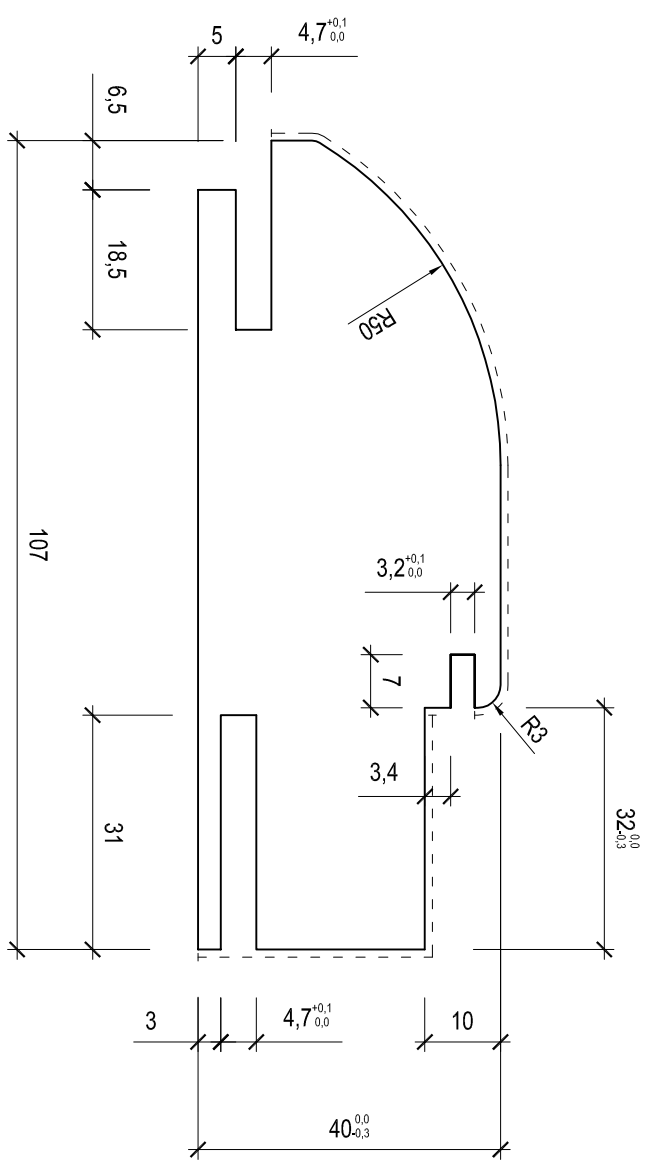




BRAGA SPA Via Eno Varoni, 51 26041 Castelmaggiore CR Viale Lino Zanussi, 17 33070 Marostica di Bugnera PN		COD CLIENTE: *		DESCRIZIONE: STIPITE "R50"		DATA:	REV. N°	DESCRIZIONE MODIFICA	DATA
MATERIALE		SEZ. GREZZA	SEZ. SCORR.	FRESA	COLLA: POLIOL TIPO RIVEST.	1° PASSAG. FASCE (G)	2° PASSAG. 162	COMMESSA INTERNA	02/07/09
PANN LISTELLARE 5 STRATI 2 ANIME L. PIOPPO 17 MM		40 X 111	39,8 X 106,5	M0942 - M0943	SVILUPPO				FIRMA <i>Carlo S.</i>
DOCUMENTO DI PROPRIETÀ DI BRAGA SPA - VIETATE LA RIPRODUZIONE E DIFFUSIONE SENZA SPECIFICA AUTORIZZAZIONE SCRITTA						SCALA 1 : 1			
						TOLLERANZE GENERALI: ± 0.2 MM			



--- : PARTI RIVESTITE

TUTTE LE QUOTE SI INTENDONO FINITE COMPRENSIVE SPESSORE TRANCIATO S/10

*: _____

MISURA GREZZA (MM)	MISURA FINITA (MM)	TANGANIKA	ROVERE EUROPEO	GILLEGIO USA	NOCE NAZIONALE	PINO	CASTAGNO	FRASSINO	PEZZI SEZIONATI	PEZZI BORDATI	PEZZI SCORNICIATI	NOTE PER L'IMBALLO:
2170	2170											BANGALE FERRO BANGALE LEGNO -
3050	3050											X PANNELLO C/TR. - 2120 X 1060 X PANNELLO DI CHIUSURA SPUGNA X ANGOLARI